

Произведено по заказу
ОАО «КРАСНОЯРСКИЙ ЗАВОД
ХОЛОДИЛЬНИКОВ «БИРЮСА»
Россия, 660123, г. Красноярск,
пр. им. газеты Красноярский рабочий, 29



КРАСНОЯРСКИЙ ЗАВОД ХОЛОДИЛЬНИКОВ

БЫТОВЫЕ ХОЛОДИЛЬНИКИ

www.biryusa.ru
service@biryusa.ru

РУКОВОДСТВО ПО ЭКСПЛУАТАЦИИ

БИРЮСА 50
БИРЮСА 70
БИРЮСА 90

Изготовлено ХЕФЕЙ ХУАЛИНЬ Ко., ЛТД
176 Цзинсу роад, Зона экономического
и технологического развития,
Хефей, Анхуй, 230601 Китай

Русский

**Уважаемый покупатель,
благодарим Вас за выбор продукции «Бирюса»!**

Если у Вас возникнут вопросы, связанные с качеством или сервисным обслуживанием продукции «Бирюса», Вы можете обратиться в отдел сервисного обслуживания по телефону **8 800 250 0014** (бесплатный звонок из любого региона РФ), режим работы - пн-пт 04:00-13:00 (MSK)

Дополнительную информацию Вы можете найти на нашем сайте www.biryusa.ru

**Перед началом эксплуатации настоятельно рекомендуем
ознакомиться с настоящим руководством!**

СОДЕРЖАНИЕ

ОБЩИЕ СВЕДЕНИЯ	2
ПОДГОТОВКА К ЭКСПЛУАТАЦИИ	2
Снятие упаковки	2
Установка	2
Выравнивание	2
Уборка	2
Подключение	3
Когда укладывать продукты?	3
ТРЕБОВАНИЯ БЕЗОПАСНОСТИ	3
КОМПЛЕКТАЦИЯ	4
ЭКСПЛУАТАЦИЯ	4
РЕКОМЕНДАЦИИ ПО ХРАНЕНИЮ ПРОДУКТОВ	5
ОБСЛУЖИВАНИЕ И УХОД	5
ВОЗМОЖНЫЕ НЕИСПРАВНОСТИ И МЕТОДЫ ИХ УСТРАНЕНИЯ	5
УТИЛИЗАЦИЯ	6
ТЕХНИЧЕСКИЕ ДАННЫЕ	6
СЕРВИСНЫЕ ЦЕНТРЫ	7
ГАРАНТИЙНАЯ КАРТА	9

Конструкция постоянно совершенствуется, поэтому возможны некоторые изменения, не отраженные в настоящем руководстве.

ОБЩИЕ СВЕДЕНИЯ

Бытовой холодильник (далее по тексту - холодильник) предназначен для кратковременного хранения продуктов и охлаждения напитков в отделении для хранения свежих пищевых продуктов, замораживания свежих продуктов и длительного хранения замороженных продуктов в отделении для хранения замороженных пищевых продуктов.

Холодильники могут иметь буквы в наименовании модели, обозначающие отличия в исполнениях:

- «М» - цветовая линия «Металлик»,
- цветовая линия «Белая» - без обозначения.

Холодильники соответствуют требованиям ТР ТС 004/2011, ТР ТС 020/2011.

ПОДГОТОВКА К ЭКСПЛУАТАЦИИ

- Снятие упаковки
- Разрежьте упаковочные ленты, аккуратно снимите упаковку.
 - Освободите внутренние комплектующие холодильника от упаковочных материалов.

- ВНИМАНИЕ!**
- После приведения холодильника в вертикальное положение, перед включением, необходимо выждать не менее 30 минут. Включение сразу может привести к выходу из строя холодильного агрегата!
 - Если холодильник находился на морозе, то, перед включением, его необходимо выдержать с открытыми дверями при комнатной температуре не менее 8 часов! Включение непрогретого холодильника в сеть может привести к заклиниванию компрессора!

- Установка
- Установите холодильник в месте, недоступном для прямых солнечных лучей, на расстоянии не менее 50 см от осветительных и нагревательных приборов (газовых и электрических плит, печей и радиаторов отопления).
 - Над холодильником должно быть свободное пространство не менее 10 см для циркуляции воздуха.

- ВНИМАНИЕ!**
- Холодильник предназначен для установки в помещениях с температурой окружающего воздуха от 16 до 38 °С при относительной влажности не более 75%.

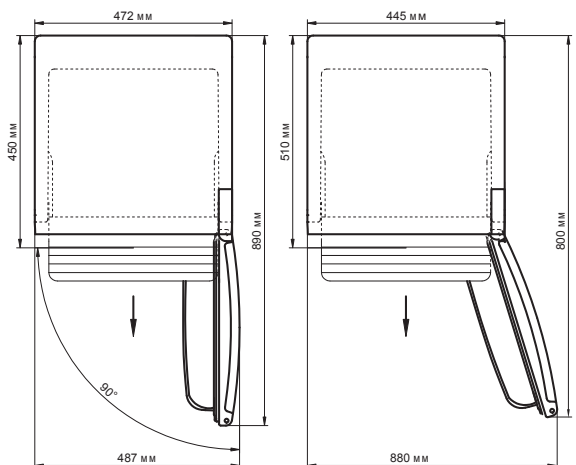
- ЗАПРЕЩАЕТСЯ!**
- Устанавливать холодильник в нишу или встраивать его в мебель.

Минимальное общее пространство, необходимое для эксплуатации холодильника

- Выравнивание
- Выравнивание холодильника по горизонтали осуществляется вкручиванием или выкручиванием регулировочных опор.

- ВНИМАНИЕ!**
- Неустойчиво поставленный холодильник при работе, возможно, будет шуметь!

- РЕКОМЕНДУЕМ**
- Для самопроизвольного закрывания двери установите холодильник с небольшим наклоном назад (5–7 мм) от вертикальной оси.
 - При необходимости можно произвести перенавеску двери холодильника на противоположное открывание. Перенавеска дверей не относится к гарантийным обязательствам и производится механиком сервисного центра (за отдельную плату).



Бирюса 50
Бирюса 90

Бирюса 70

- Уборка
- Время, необходимое для приведения холодильника в рабочее состояние после наклона, можно использовать для проведения гигиенической уборки.
 - Вымойте внутренние и внешние поверхности холодильника, а также комплектующие мягкой тканью, смоченной в теплом мыльном растворе, промойте чистой водой и насухо вытрите.
 - После проведения уборки расставьте комплектующие: полки, сосуды, барьеры. Их месторасположение и комплектация для каждой модели указаны на рисунках в разделе «Комплектация».

Новый холодильник имеет специфический запах, который со временем полностью исчезнет.

ВНИМАНИЕ! Не используйте для мойки холодильника абразивные пасты и моющие средства, содержащие кислоты и растворители!

После выполнения всех перечисленных выше пунктов – холодильник готов к работе!

Подключение

- Подключите холодильник к сети переменного тока частотой 50 Гц и номинальным напряжением 220 В (холодильник может нормально функционировать при напряжении в сети от 198 В до 242 В). Подключение холодильника к сети, не соответствующей указанным параметрам, может привести к выходу его из строя. Если напряжение в сети не соответствует рекомендуемым параметрам, необходимо установить стабилизатор напряжения, предназначенный для работы с бытовыми электроприборами, рассчитанный на полную пусковую мощность не менее **1600 ВА** (приобретается в специализированном магазине).
- Холодильники выпускаются по типу защиты от поражения электрическим током класса «1» (с заземляющим проводом), поэтому холодильники подключайте только к электрической сети, имеющей заземление. Если розетка не подходит к вилке сетевого шнура холодильника, то Вам необходимо обратиться к квалифицированному электрику для установки розетки (1 класс защиты).

Когда укладывать продукты?

- Через 4 часа после подключения холодильника к сети Вы можете разместить продукты.

ТРЕБОВАНИЯ БЕЗОПАСНОСТИ

Правила безопасности

При эксплуатации холодильника соблюдайте правила безопасности:

- Перед подключением холодильника к электрической сети проверьте исправность розетки и отсутствие повреждений шнура питания и вилки.
- При повреждении шнура питания, во избежание опасности поражения электрическим током, его должен заменить представитель завода-изготовителя, или аналогичное квалифицированное лицо.
- При наличии признаков замыкания токоведущих частей на корпус холодильника (пощипывание при касании к металлическим частям), отключите холодильник от сети и вызовите механика для устранения неисправности.
- Не прикасайтесь одновременно к холодильнику и устройствам, имеющим естественное заземление (газовая плита, радиаторы отопления, водопроводные краны).
- Отключайте холодильник от сети во время уборки его внутри и снаружи, мытья полов под холодильником, устранения неисправностей.

ВНИМАНИЕ!

- Данный холодильник не предназначен для использования людьми (включая детей), у которых есть физические, нервные или психические отклонения или недостаток опыта и знаний, за исключением случаев, когда за такими лицами осуществляется надзор или проводится их инструктирование относительно использования данного холодильника лицом, отвечающим за их безопасность!
- Необходимо осуществлять надзор за детьми с целью недопущения их игр с холодильником!
- Не допускайте повреждения контура холодильной системы!
- При разгерметизации холодильной системы хорошо проветрите помещение и не используйте открытое пламя!
- Не загораживайте вентиляционные отверстия, расположенные в корпусе холодильника!
- Не используйте механические устройства или другие средства для ускорения процесса оттаивания, кроме рекомендуемых изготовителем!
- Не используйте электрические приборы внутри отделений для хранения продуктов, если только они не являются типом, рекомендуемым изготовителем!

Чтобы холодильник исправно работал и прослужил Вам долго, необходимо соблюдать ряд ограничений:

ЗАПРЕЩАЕТСЯ!

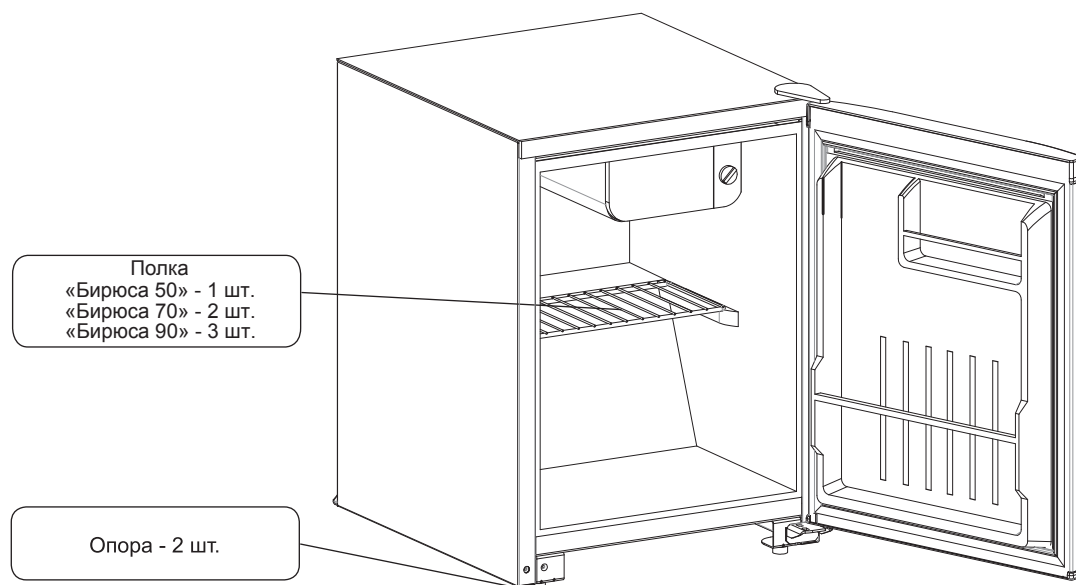
- Транспортировать холодильник в горизонтальном положении! Несоблюдение требований может привести к повреждению компрессора!
- Использовать холодильник в помещениях, отличающихся повышенной влажностью (потолок, стены и предметы, находящиеся в помещении, покрыты влагой), а также в помещениях с токопроводящими полами! Холодильник – это, в первую очередь, электрический прибор и использование его при высокой влажности может привести к замыканию или удару электрическим током!
- Использовать для подключения холодильника к электрической сети переходники, двойники, тройники и удлинительные шнуры, так как они могут вызвать возгорание!
- Касаться компрессора холодильника во время работы, так как при работе он нагревается до температуры 90 °С!

- Устанавливать на холодильник электронагревательные приборы, от которых может произойти возгорание!
- Ставить на холодильник ёмкости с жидкостями, чтобы избежать попадания жидкости на электросистему холодильника!
- Самостоятельно вносить изменения в конструкцию холодильника! Это может привести к поломке или неправильной работе холодильника! Нарушение электрической схемы холодильника может привести к замыканию и, как следствие, к возгоранию!
- Устанавливать холодильник на деревянные ящики, столы, стулья и т.п.

КОМПЛЕКТАЦИЯ

Комплектация холодильника

«Бирюса 50»
«Бирюса 70»
«Бирюса 90»



*В комплектацию каждого холодильного прибора входит комплект эксплуатационной документации: руководство по эксплуатации, гарантийная карта, адреса сервисных центров, этикетка энергоэффективности.

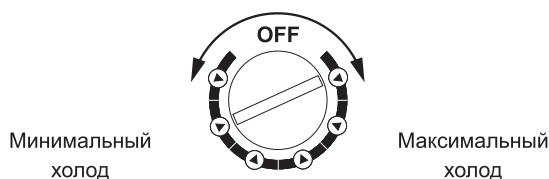
ЭКСПЛУАТАЦИЯ

Включение холодильника

- Вставьте вилку сетевого шнура в розетку.

Установка температурного режима

- Температурный режим в холодильнике устанавливается поворотом ручки терморегулятора и поддерживается автоматически. При повороте по часовой стрелке - температура в холодильнике понижается, при повороте в противоположную сторону - температура повышается.



- В условиях высокой температуры окружающей среды может потребоваться установить терморегулятор в положение максимального холода. В этом режиме компрессор может непрерывно работать продолжительное время.
- Во время первого включения установите терморегулятор в среднее положение. Позвольте холодильнику поработать некоторое время без загрузки продуктами, чтобы установилась необходимая температура.

Выключение холодильника

- Для полного отключения холодильника от сети необходимо вынуть вилку из розетки.

РЕКОМЕНДАЦИИ ПО ХРАНЕНИЮ ПРОДУКТОВ

- На температуру внутри холодильника может влиять место его расположения, температура окружающего воздуха, частота открывания двери.
- Продукты, обладающие специфическим запахом или легко впитывающие запах, храните в упакованном виде, жидкости – только в закрытом виде.
- Не размещайте тёплые продукты рядом с замороженными.
- Не помещайте газированные напитки в отделение для хранения замороженных пищевых продуктов.
- Если вы хотите предотвратить быстрое нарастание снежного покрова на испарителе - помещайте в морозильное отделение остывшие до комнатной температуры продукты. Не открывайте дверь отделения для хранения замороженных пищевых продуктов без необходимости и не держите её слишком долго в открытом положении.
- При установке холодильника прибора на продолжительное время в помещении с температурой ниже плюс 16 °С, он может работать нестабильно (существует возможность размораживания продуктов или повышения температуры в морозильном отделении).
- Любое повышение температуры замороженных продуктов в процессе разморозки сокращает срок хранения таких продуктов.
- Пыль которая скапливается на конденсаторе, препятствует нормальной работе прибора и приводит к увеличению расхода электроэнергии, поэтому необходимо периодически (один раз в год) очищать конденсатор от пыли, используя волосяную щетку или пылесос.
- Если холодильник выключен и временно или на продолжительный период выведен из эксплуатации необходимо освободить, очистить, высушить прибор и оставить двери приоткрытыми.

ОБСЛУЖИВАНИЕ И УХОД

ВНИМАНИЕ! Во время работы возможно появление замерзших капель - замерзшие капли на испарителе не являются дефектом.

Зону пониженной температуры необходимо размораживать в случае возникновения наледи толщиной 3-4 мм. Для размораживания выньте продукты из холодильника и выключите регулятор температуры (положение OFF). Установите поддон под зону пониженной температуры для сбора воды. После полного размораживания слейте воду и вытрите холодильник внутри насухо. Затем можно снова включить холодильник, выставив регулятор температуры в нужное положение.

ВНИМАНИЕ! Не используйте для удаления льда с поверхности испарителя морозильного отделения:

- острые или царапающие предметы, которыми можно нарушить герметичность холодильной системы;
- фены для сушки волос или другие нагревательные устройства.

Не допускайте затекания воды за нижнюю часть уплотнителя при мытье внутренней панели двери.

ВОЗМОЖНЫЕ НЕИСПРАВНОСТИ И МЕТОДЫ ИХ УСТРАНЕНИЯ

Неисправность, её внешнее проявление	Вероятная причина	Метод выявления и устранения неисправности
Включенный в сеть холодильник не работает	Нет напряжения в сети	Проверить напряжение в сети
	Нет контакта вилки с розеткой	Обеспечить контакт
Отсутствует освещение в холодильнике при открытой двери, холодильник работает	Перегорел светильник светодиодный	Обратиться в сервисную мастерскую
	Неисправен выключатель освещения	
Дребезжание и стук у работающего холодильника	Трубопроводы холодильного агрегата касаются корпуса холодильного прибора или стены	Устранить касание трубопроводов
	Неправильно установлен холодильник	При помощи регулировочных опор отрегулировать устойчивое положение холодильника
Запах в холодильнике	Негерметичная упаковка продуктов, выделяющих запах, лекарственных препаратов и т.п.	Промыть холодильник теплым мыльным раствором, протереть и проветрить

При возникновении других неисправностей обратитесь в сервисный центр.

В процессе работы холодильника могут быть слышны:

- щелчки срабатывания датчика-реле температуры;
- журчание хладагента, циркулирующего по трубкам холодильной системы;
- легкие потрескивания при температурных деформациях материалов.

Данные звуки не связаны с каким-либо дефектом и носят функциональный характер.

При изготовлении теплоизоляции в качестве вспенивающего газа используется циклопентан, который дает усадку. Незначительная неровность на боковых поверхностях и задней стенке корпуса холодильника, вызванная усадкой теплоизоляции, не влияет на работоспособность холодильника и не является дефектом.

УТИЛИЗАЦИЯ

По истечении установленного срока службы предприятие-изготовитель не несет ответственности за безопасную эксплуатацию холодильника, поэтому рекомендуется не реже одного раза в три года приглашать специалиста мастерской для профилактического осмотра или ремонта электропроводки с целью обеспечения его электро- и пожаробезопасности.

Если эксплуатация Вашего холодильника в дальнейшем невозможна, рекомендуем привести его в негодность следующим образом:

- отсоединить вилку от сети и перерезать провод;
- корпус холодильника и корпус двери подлежат захоронению на полигонах бытовых и промышленных отходов по правилам и требованиям, установленным местной администрацией;
- компрессор, холодильный агрегат, пуско-защитное реле, электропроводка могут утилизироваться как лом черных и цветных металлов.
- Оборудование не содержит драгоценных металлов.

ЗАПРЕЩАЕТСЯ! Выжигание теплоизоляции корпуса холодильника и дверей ввиду образования при горении токсичных веществ.

ТЕХНИЧЕСКИЕ ДАННЫЕ

Характеристики	Обозначение модели	Бирюса 50	Бирюса 70	Бирюса 90
Отклонение номинального напряжения в сети, при котором холодильник может нормально функционировать, В		от 198 до 242		
Номинальная потребляемая мощность, Вт		75	70	77
Номинальный общий объём брутто, дм ³		46	67	94
Полный полезный объём, дм ³		45	66	93
Номинальный полезный объём отделения для хранения свежих пищевых продуктов, дм ³		45	66	93
Температура в отделении для хранения свежих пищевых продуктов, °С [1]		от 2 до 8		
Масса нетто, кг, не более		15	17,4	19,6
Габаритные размеры, мм:				
высота		492	630	85
ширина		472	445	47,2
глубина		450	510	45
Установленный срок службы, лет, не менее		5	5	5
Корректированный уровень звуковой мощности, дБА, не более [2]		42		
Класс энергетической эффективности [3]		A+	A+	A+
Потребление энергии при температуре окружающего воздуха 25 °С, кВт • ч/24ч, не более [4]		0,29	0,3	0,3
Количество компрессоров		1	1	1
Система No Frost		Нет	Нет	Нет

Произведено по заказу ОАО «КЗХ «Бирюса»
 Россия, 660123, г. Красноярск, пр. им. газеты «Красноярский рабочий», 29
 8-800-250-00-14, режим работы - пн-пт 04:00-13:00 (MSK)
www.biryusa.ru

Изготовлено Хефей Хуалинь Ко., ЛТД
 176 Цзинсу роад, Зона экономического и технологического
 развития, Хефей, Анхуй, 230601 Китай

Регион	Город	Наименование	Адрес	Код	Телефон
Алтайский край	Барнаул	ООО «БАЙК»	ул.Чернышевского, 282 Б	3852	22-31-92
Алтайский край	Барнаул	ООО «Китеж»	ул.Власихинская 49а, корп. Ж	3852	31-99-12
Алтайский край	Барнаул	ООО «Рембыттехника»	пр-т. Калинина, 13	3852	35-77-44, 77-23-23
Алтайский край	Бийск	ИП Горбатов С. А.	ул. Советская, 22, строение Н-10	3854	55-53-85, 8-923-650-11-50
Алтайский край	Рубцовск	ИП Сушко А. А.	ул. Оросительная, 221	38557	4-34-01, 8-906-964-54-54
Алтайский край	Славгород	ИП Кутюбенко О.Б.	ул. Урицкого, 94	38566	8-906-566-06-44
Алтайский край	Клечи	ИП Кутюбенко О.Б.	ул. Приборовая, 12, кв. 2	38578	2-22-18
Амурская обл.	Благовещенск	ООО «Кассторсервис»	ул. Заводская, 163	4162	35-33-05, 35-33-06
Амурская обл.	Благовещенск	ООО «Технополис Сервис»	ул. Чайковского, 7	4162	36-02-60, 36-00-46
Амурская обл.	Серышев	ИП Фокарев Юрий Анаатольевич	ул. Ковалева, 10	642	2-30-24, 8-914-380-30-92
Архангельская обл.	Архангельск	ООО «Сервисный центр «Мир»	ул. Гагарина, 1	8182	57-60-00, 57-65-10
Архангельская обл.	Северодвинск	ООО «ТТЦ «Бирюса»	ул. Ломоносова, 41	8184	58-43-77, 58-03-18
Астраханская обл.	Астрахань	ООО «СК»Элком»	ул. Савушкина, 51а	8512	54-11-01
Астраханская обл.	Астрахань	ИП Титаков В.И.	ул. Рождественского, 15В	8512	45-46-74, 45-46-10
Белгородская обл.	Белгород	ИП Болдырева Е.И.	ул. Суикова, 22	4722	28-27
Белгородская обл.	Белгород	ООО «Выбор-Сервис»	пр-кт. Гражданский, 32	4722	32-69-29, 32-65-92
Брянская обл.	Брянск	ИП Стоилов О.В	пр-кт. Московский, 138А	4832	69-92-56, 8-953-299-59-01
Владимирская обл.	Владимир	ООО «Домовой сервис»	ул. Батурина, 39	4922	44-72-81, 44-72-80
Вологодская обл.	Вологда	ИП Ошнина Р.А.	ул. Токская, 4А	8442	57-62-24
Вологодская обл.	Камышин	ООО Сервисный центр «Альфа»	3-й мкр., 11	84457	2-90-07, 2-90-08
Вологодская обл.	Суровиино	ИП Крайчев А.В.	2-й мкр, 4	84473	8-905-457-82-64, 8-927-532-02-34
Вологодская обл.	Вологда	ИП Ескиленко А.В.	ул. Ананьинская, 2	8172	55-82-08
Вологодская обл.	Вологда	ООО «Сервисный центр «Вологда»	ул. Новгородская, 7	8172	53-99-69, 53-99-39
Вологодская обл.	Череповец	ИП Волков С.В.	ул. Командарма Белова, 29	8202	289-103, 288-646
Воронежская область	Воронеж	ИП Михайлов А.И.	ул. Ленина, 73	473	210-00-12
Воронежская область	Россошь	ООО «ТОРГБАЙТСЕРВИС»	пер. Краснознаменный, 3А	47396	5-28-11, 8-910-283-00-07
Еврейская Автономная обл.	Биробиджан	ООО «Сервис-Центр»	ул. Бирюссое 2 км, 23А	42622	4-07-71
Забайкальский край	Забайкальский край	ИП Пермская П.Т.	ул. Сахарова, 10	30245	8-924-270-75-49
Забайкальский край	Забайкальский край	ООО «Центр Бытовой Техники «Спектр»	пр-кт. Ветеранов, 5, 1 этаж		4-32-91
Забайкальский край	Забайкальский край	ИП Гришаева Е.А.	ул. Красноармейская, дом 14, помещение 1		8-914-462-56-49, 8-924-503-13-13
Забайкальский край	Забайкальский край	ИП Анисьев А.М	ул. Баянзина, 83		8-914-462-51-10, 8-914-455-19-55
Иркутская обл.	Иркутск	ООО «Рембиттехника»	ул. Горькая, 171	3955	82-33-74, 8-901-64-180-89
Иркутская обл.	Ангарск	ИП Жолудев В. В.	п.Майск, ул.Степана Разина, 5	3955	65-25-05, 8-800-770-80-87
Иркутская обл.	Братск	Сервисный Центр Теплоход	ул. Мира 27	3953	8-914-004-05-08, 42-00-20
Иркутская обл.	Братск	ИП Дьячкова Марина Евгеньевна	ул. Баркова, 21	3953	8-902-561-97-08
Иркутская обл.	Иркутск	ООО «Алика-Сервис»	ул. Лисаева, 18А	3952	900-386, 344-82-98
Иркутская обл.	Иркутск	ООО «Домашняя техника»	ул. Сергеева 3, стр. 14	3952	70-62-83, 70-62-99
Иркутская обл.	Иркутск	Сервисный Центр Теплоход	ул. Воровского, 22А	3952	70-73-10, 55-45-86
Иркутская обл.	Иркутск	ИП Егорова А.С.	пер. Мопра, 1А; ул. Триглицера 8/2	3952	79-91-50, 22-26-99
Иркутская обл.	Тайшет	ИП Перевалов Г.В.	ул. Капустина, 171	3954	94-72-34
Иркутская обл.	Усть-Сибирское	ИП Антохин Алексей Викторович	пр-кт. Комсомольский, 50, оф. 2	39543	7-11-80, 7-10-78
Иркутская обл.	Усть-Хилимск	ИП Орёл В.А.	пр. Мира, д. 5, кв. 2.	39535	6-52-24
Калужская обл.	Калуга	ООО «АСГАРД»	ул.К.Либиникта, д.29, стр.9	4842	20-21-83, 8-902-396-58-10
Камчатский край	Петропавловск-Камчатский	ИП Кобыльнич К.В.	ул. Сахарова, 54	45152	45-60-33, 46-65-00
Камчатский край	Андропо-Судженск	ИП Павловский Ю.С.	ул. 137 Отдельной стрел. бригады, 3	38453	2-45-83
Камчатский край	Белово	ИП Аленков В.Д.	ул. Ленина, 18/5	38452	2-45-83
Кемеровская обл.	Кемерово	ООО «КОММОН»	ул. Потемкина, 8	3842	25-50-12, 25-45-74
Кемеровская обл.	Кемерово	ООО «СЦ КВЭЛ»	пр-кт. Октябрьский, 20/1	3842	35-04-80, 35-83-19
Кемеровская обл.	Кемерово	ООО «Мастер»	ул. Ленинка, 82	3842	5-25-73
Кемеровская обл.	Кемеровская обл.	ООО «Бирюса-М»	ул. Советская, 16	38443	6-15-05
Кемеровская обл.	Кемеровская обл.	ООО «ПромХ»	Южный промрайон, территория 7/9	38475	ул. Пирогова, 17
Кемеровская обл.	Новокузнецк	ООО «Рембытсервис»	ул. Пирогова, 17	3843	45-67-89, 8-951-226-06-80
Кемеровская обл.	Промышленск	ООО «Бирюса-М»	ул. Сахарова, 39А	3846	63-62-83, 8-923-623-40-00
Кемеровская обл.	Слободский	ООО «Атлант-Сервис»	ул. Большевиков, 15А	83362	4-28-74
Кировская обл.	Киров	ООО «РемТехник 95»	Хлебозаводской проезд, 3	8332	75-45-55, 8-922-995-28-18
Кировская обл.	Киров	ООО «Бятка-Сервис-Киров»	ул. Производственная, 24	8332	78-00-47, 62-29-16
Кировская обл.	Киров	ИП Молодкин В. Л.	ул. Базовая, 9	4942	63-97-23, 30-01-07
Костромская обл.	Кострома	ИП Смирнов А.В.	ул. Обьежданая, 10 офис - магазин «ХОЛОД ЮГА»		8-918-050-69-68, 8-918-215-36-53
Краснодарский край	Анапа	ИП Бублик С.В.	ул. Шалимова, 33	86155	2-29-40, 8-918-481-61-43
Краснодарский край	Белореченск	ИП Белобров С.А.	ул. Новая, 136/1	86162	6-63-02
Краснодарский край	Ейск	ИП Насыбуллин И.Х.	ул. Пушкина, 84	86132	3-66-02, 2-11-71
Краснодарский край	Кореновск	ИП Бондаренко А.В.	ул. Пурькина, 2А	86142	4-43-59, 8-800-555-44-35
Краснодарский край	Краснодар	ООО «Краснодар-Техсервис Плюс»	ул. Леваневского, 106Б	861	274-45-24, 8-918-146-48-38
Краснодарский край	Краснодар	ООО «КОМСТА»	ул. Старокубанская, 122/8	861	23-06-71
Краснодарский край	Краснодар	ИП Головаха М.С.	ул. Воронянского, 16	8611	235-43-88, 8-918-080-54-43
Краснодарский край	Курганинск	ИП Борсова Е.Г.	ул. Островского, 32	86147	8-918-235-52-55, 8-918-393-72-32
Краснодарский край	Лабинск	ООО «Бытсервис»	ул. Турчанинова, 2	86169	7-39-99, 8-918-634-39-50
Краснодарский край	Ленинградская ст.	ИП Гулак Г.Г.	ул. Придорожная, 32	86145	37874, 8-905-407-06-02
Краснодарский край	Старая	ООО «Старинаортотехника»	ул. Красная, 82	86144	8-918-311-08-72
Краснодарский край	Приморско-Ахтарск	ИП Белобров С.А.	ул. Бейсукская, 15		255-51-19
Краснодарский край	Сочи	ООО «ДЭЛ»	ул. Донская, 90	862	5-65-83, 8-929-842-40-34
Краснодарский край	Сочи	ИП Худотеплов Р.А.	ул. Орджоникидзе, 71, ул. Б.Садовая, д. 80	86153	8-918-311-08-72
Краснодарский край	Сочи	ИП Поликарпов П.Н.	ул. Ленинка, 242	39151	7-24-22, 4-42-22
Краснодарский край	Ачинск	ИП Кудрин С.Ю.	3-й мкр., д. 6, пом. 38	39151	4-54-55, 8-923-275-45-12
Краснодарский край	Ачинск	ООО «Центр Технического обслуживания»	ул. Гагарина, 10А	39162	2-26-72
Краснодарский край	Болтуханы	ООО «Бытсервис»	ул. Октябрьская, 109, строение 1	39169	77-42-19, 76-72-40
Краснодарский край	Борисовск	ООО «Теплоход»	пр. Курчатова, 48А	39162	2-12-62, 3-46-43, 8-923-317-54-43
Краснодарский край	Зеленогорск	ООО «Рембыттехника»	ул. Майского шоссе, 11	39169	2-33-52, 8-983-163-43-07
Краснодарский край	Зеленогорск	ООО «Электроника плюс Интернешнл»	ул. Яковенко, 74	39161	2-29-21, 2-05-30
Краснодарский край	Канск	ООО «Рембыттехника»	ул. Семеофорная 445 стр 8	391	272-10-75, 272-56-08
Краснодарский край	Канск	ИП Выстыл	ул. Давыда, 17	391	23-66-011, 23-63-080 доб. 258
Краснодарский край	Канск	ООО «Диолаб - Сибирь»	ул. Вавилова, д. 1А	391	220-88-88
Краснодарский край	Канск	«Сервисный центр «Надежда»	пр-кт. Красноярский рабочий, 27, стр. 4	391	292-92-22, 241-78-88
Краснодарский край	Канск	ООО «Сибирский мастер»	ул. Высотная, 91	391	205-82-81
Краснодарский край	Канск	ООО «Город мастеров»	п. Березовка, ул. Центральная, 32	39175	2-17-76, 297-54-36
Краснодарский край	Канск	«Сервисная служба Бирюса»	п. Березовка, ул. Центральная, 32	39145	8-902-913-50-05, 5-11-00
Краснодарский край	Лесосибирск	ИП Белоусов С.В.	ул. Ботаническая, 32Г, «Сервис центр «Бирюса»	39132	5-19-19, 8-902-977-18-28
Краснодарский край	Миасс	ИП Липатов М.Ю.	ул. Сахарова, 39А	39135	8-905-997-22-75
Краснодарский край	Миасс	ИП Белоусов С.В.	мкр. 6А, д. 11/1, офис 10	3522	47-27-25
Краснодарский край	Миасс	ООО «Заврал Монтаж Сервис»	ул. Пичугина, 9	3522	60-49-04, 63-49-34
Краснодарский край	Миасс	ИП Беляковцев А.А.	ул. Октябрьская, 108-14	35253	5-08-02
Краснодарский край	Миасс	ИП Акимов С.Б.	ул. Чайковского, 68Б	4712	34-24-69, 34-14-39
Краснодарский край	Миасс	ИП Семенов Н.Н.	ул. Заводская, 19	4712	30-41-00, 31-20-23
Краснодарский край	Миасс	ООО «ПКФ «Гарда»	ул. Садова, 57-3	812	905-26-07, 905-26-08
Краснодарский край	Санкт-Петербург	ООО «Электра»	ул. Новаторов, 11А, пом. 17Н	812	372-23-12, 372-23-13
Краснодарский край	Санкт-Петербург	ИП фирма «Плюс»	ул. Орджоникидзе, д.55	47467	4-12-08, 8-904-683-53-33
Краснодарский край	Липецк	ООО «СЦ «Олеум»	ул. Коммунаров, 8	4742	34-07-13, 34-55-34
Краснодарский край	Липецк	ООО «Протор-Сервис»	г. Зеленоград, корп. 1534	499	717-82-12, 717-82-07
Краснодарский край	Липецк	ИП Кашман М.И.	г. Зеленоград, корп. 1534	499	638-27-24
Краснодарский край	Липецк	ООО «Протор-Сервис»	г. Зеленоград, корп. 1534	499	717-82-12, 717-82-07
Краснодарский край	Липецк	ООО «Протор-Сервис»	г. Зеленоград, корп. 1534	499	717-82-12, 717-82-07
Краснодарский край	Липецк	ИП Кашман М.И.	г. Зеленоград, корп. 1534	499	638-27-24
Краснодарский край	Липецк	ООО «Протор-Сервис»	г. Зеленоград, корп. 1534	499	717-82-12, 717-82-07
Краснодарский край	Липецк	ООО «Протор-Сервис»	г. Зеленоград, корп. 1534	499	717-82-12, 717-82-07
Краснодарский край	Липецк	ИП Кашман М.И.	г. Зеленоград, корп. 1534	499	638-27-24
Краснодарский край	Липецк	ООО «Протор-Сервис»	г. Зеленоград, корп. 1534	499	717-82-12, 717-82-07
Краснодарский край	Липецк	ООО «Протор-Сервис»	г. Зеленоград, корп. 1534	499	717-82-12, 717-82-07
Краснодарский край	Липецк	ИП Кашман М.И.	г. Зеленоград, корп. 1534	499	638-27-24
Краснодарский край	Липецк	ООО «Протор-Сервис»	г. Зеленоград, корп. 1534	499	717-82-12, 717-82-07
Краснодарский край	Липецк	ООО «Протор-Сервис»	г. Зеленоград, корп. 1534	499	717-82-12, 717-82-07
Краснодарский край	Липецк	ИП Кашман М.И.	г. Зеленоград, корп. 1534	499	638-27-24
Краснодарский край	Липецк	ООО «Протор-Сервис»	г. Зеленоград, корп. 1534	499	717-82-12, 717-82-07
Краснодарский край	Липецк	ООО «Протор-Сервис»	г. Зеленоград, корп. 1534	499	717-82-12, 717-82-07
Краснодарский край	Липецк	ИП Кашман М.И.	г. Зеленоград, корп. 1534	499	638-27-24
Краснодарский край	Липецк	ООО «Протор-Сервис»	г. Зеленоград, корп. 1534	499	717-82-12, 717-82-07
Краснодарский край	Липецк	ООО «Протор-Сервис»	г. Зеленоград, корп. 1534	499	717-82-12, 717-82-07
Краснодарский край	Липецк	ИП Кашман М.И.	г. Зеленоград, корп. 1534	499	638-27-24
Краснодарский край	Липецк	ООО «Протор-Сервис»	г. Зеленоград, корп. 1534	499	717-82-12, 717-82-07
Краснодарский край	Липецк	ООО «Протор-Сервис»	г. Зеленоград, корп. 1534	499	717-82-12, 717-82-07
Краснодарский край	Липецк	ИП Кашман М.И.	г. Зеленоград, корп. 1534	499	638-27-24
Краснодарский край	Липецк	ООО «Протор-Сервис»	г. Зеленоград, корп. 1534	499	717-82-12, 717-82-07
Краснодарский край	Липецк	ООО «Протор-Сервис»	г. Зеленоград, корп. 1534	499	717-82-12, 717-82-07
Краснодарский край	Липецк	ИП Кашман М.И.	г. Зеленоград, корп. 1534	499	638-27-24
Краснодарский край	Липецк	ООО «Протор-Сервис»	г. Зеленоград, корп. 1534	499	717-82-12, 717-82-07
Краснодарский край	Липецк	ООО «Протор-Сервис»	г. Зеленоград, корп. 1534	499	717-82-12, 717-82-07
Краснодарский край	Липецк	ИП Кашман М.И.	г. Зеленоград, корп. 1534	499	638-27-24
Краснодарский край	Липецк	ООО «Протор-Сервис»	г. Зеленоград, корп. 1534	499	717-82-12, 717-82-07
Краснодарский край	Липецк	ООО «Протор-Сервис»	г. Зеленоград, корп. 1534	499	717-82-12, 717-82-07
Краснодарский край	Липецк	ИП Кашман М.И.	г. Зеленоград, корп. 1534	499	638-27-24
Краснодарский край					

RUS

Регион	Город	Наименование	Адрес	Код	Телефон
Оренбургская обл.	Орск	ИП Бердников В.В.	ул. Батыльская, 25	3537	37-23-37
Орловская обл.	Орел	ИП Вихляев С.М.	ул. 2-я Курская, 3	4862	73-41-51
Пензенская обл.	Пенза	ООО «Орбита-Сервис»	ул. Карпинского, 2, ул. Мирская, 17	8412	42-27-26, 8-904-264-02-63
Пермская обл.	Березники	ООО «Рембытторгтехника-Сервис»	ул. Л. Толстого, 76А	3424	23-72-23, 23-72-28
Пермский край	Кунгур	ИП Сухоруков И.В.	ул. С. Разина, 63	34271	4-17-22, 8-951-927-07-07
Пермский край	Пермь	ООО «Илпорт-Сервис»	ул. Ижмерная, 3	8652	8-911-740, 266-12-60
Пермский край	Пермь	ООО «Сатурн-Сервис»	ул. Инженерная, 14	342	259-66-59
Пермский край	Пермь	ООО «СК-сервис»	ул. Деревообделочная, 3Б	342	221-40-99
Пермский край	Соликамск	ИП Мальцев В.Д.	ул. Белгинского, 11	34253	6-90-93
Пермский край	Чернышк	ООО «Бисера»	ул. Нефтяников, 10	87261	514-70-6, 4-29-31
Пермский край	Чусовой	ИП Устинов А.В.	ул. Ленина, 31	34256	5-56-80
Приморский край	Владивосток	ООО «Холод-Мастер»	ул. Спиридонова, 40	4232	29-46-91
Приморский край	Дальнегорск	ООО «ДальСервис»	пр-кт. 50 лет Октября, 146	42373	3-28-33, 8-914-336-01-70
Приморский край	Лазовск	ООО «Лазовск-М»	ул. Калининская, 37	42355	8-924-727-11-80
Приморский край	Уссурийск	ООО "Циклон-М"	ул. Советская, 96	42334	33-53-05
Псковская обл.	Псков	ООО «СТ-Сервис»	ул. Труда, д.58	8112	72-13-90, 23-11-11
респ. Адыгея	Майкоп	ИП Андрищенко А.С.	ул. Курганная, 328	8772	53-13-20, 8-918-421-72-12
респ. Азербайджан	Баку	ООО «Азербай-Норд»	ул. Закира, 57	87261	6-90-93
респ. Азербайджан	Бейла	ООО «Азербай-Норд»	ул. Узеир Гаджибекова	99450	595-43-13, (+99410010) 5-55-42
респ. Азербайджан	Геранбой	ООО «Азербай-Норд»	ул. Магистраль, около Ульви петрола	99450	378-43-77
респ. Азербайджан	Джаллабад	ООО «Азербай-Норд»	ул. 4-Йол	99450	374-56-74
респ. Азербайджан	Имишли	ООО «Азербай-Норд»	ул. Гурлулуш, 91	99470	697-66-93
респ. Азербайджан	Ленкорань	ООО «Азербай-Норд»	ул. Сахьявар Алиева, 164	99450	614-70-70
респ. Азербайджан	Масаллы	ООО «Азербай-Норд»	ул. Короглы, 100	99450	398-94-56
респ. Азербайджан	Сумгаит	ООО «Азербай-Норд»	ул. 20 Января, 14	99450	334-01-28
респ. Башкортостан	Стерлитамак	ООО «Азербай-Технос»	ул. Н.Нагиманова, 32	99455	777-56-57
респ. Башкортостан	Уфа	ООО «СЦ Регион»	ул. Худайбердина, 158	347	223-60-00, 51-79-79
респ. Башкортостан	Уфа	ООО «Сервисный центр Атлант»	ул. Производственная, 2	347	293-04-04, 8-917-366-11-94
респ. Бурятия	Улан-Удэ	ООО ТПОБАЛ-СЕРВИС	ул. Ботаническая, д. 35 "В"	3012	8-964-407-89-57, 8-924-358-64-40
респ. Бурятия	Улан-Удэ	ООО «Мастер-Сервис»	ул. Сахьяновой, 17	3012	20-12-15
респ. Бурятия	Улан-Удэ	ООО «БурятПродТорг»	пр-кт. Строителей, 72	3012	24-41-23, 57-31-10
респ. Бурятия	Улан-Удэ	ООО «СТ Сервис»	пр-кт. Автомобилистов, 5А	3012	29-77-99
респ. Дагестан	Кизляр	ИП Абурашидов З.А.	пер. Рыбинский, 17	87239	2-33-55, 8-928-831-00-04
респ. Дагестан	Махачкала	ИП Аблив З.А.	ул. Нурадилова, 52	87272	67-64-83, 67-54-87
респ. Дагестан	Махачкала	ИП Гамзатов А.Б.	ул. Худайбердина, 158	87272	69-03-02, 8-928-881-54-58
респ. Дагестан	Назрань	ООО «Ингтехсервис»	ул. Московская, 5	8734	22-85-15, 8-964-994-31-38
респ. Дагестан	Прохладный	ИП Шаталов Д.М.	пер. Комсомольский, 32	86631	3-10-55
респ. Казахстан	Алматы	ТОО «АксонТ»	пр. ЖибекЖолы, д. 32	727	397-75-44, 233-03-03
респ. Казахстан	Алматы	ТОО «Sufpak Service Company»	ул. Казыбекова, 17	727	323-30-00
респ. Казахстан	Алматы	ТОО «Компания «Гарант Сервис Центр»	ул. Павлодарская, 82	727	327-14-63, 397-44-25
респ. Казахстан	Астана	ТОО «Мечта-Сервис Астана»	ул. Московская, 6	712	383-754, 383-479
респ. Казахстан	Атырау	ТОО «Рембыттехника»	пр. Азаттык, 66	7122	25-15-17
респ. Казахстан	Караганда	ОО «Фаворит»	мнч. Гурлыков, д. 3	7212	32-22-37, 8-705-541-20-02
респ. Казахстан	Караганда	ИП Епифанов М.Л.	ул. Луговая, 106/1	7212	77-37-05, 77-37-59
респ. Казахстан	Кокшетау	ПК «Промавтоматика»	ул. Северная, 33	7162	25-49-72
респ. Казахстан	Кокшетау	ИП Нифантьев А.В.	ул. Женис, 135В	7162	31-50-41, 33-50-16
респ. Казахстан	Костанай	ОО «Норд-Трандинг»	ул. Павлова, 50	7142	69-13-56
респ. Казахстан	Костанай	ИП Семенова В.Н.	ул. Абая, 316А	7162	21-24-80
респ. Казахстан	Павлодар	ИП Тыштыкбаев Талгат Хабибулович	ул. Абая, 274А	7182	34-40-15
респ. Казахстан	Павлодар	ТОО «Electron PV»	ул. Катаева, 53	7182	68-70-15, 78-14-74
респ. Казахстан	Петропавловск	ООО «Казар-Сервис»	ул. Медеведова, 41	7152	55-43-52, 555-49-92
респ. Казахстан	Риддер	ИП Шиденко К.П.	ул. Белгинского, 11	72336	4-53-57, 4-43-57
респ. Казахстан	Семей	ИП Герасенко А.В.	ул. 8 Марта, 85	7222	54-02-73, 54-02-81
респ. Казахстан	Семей	ТОО «Сервисный центр «АЛБИ»	ул. Шакарима, 13	7222	56-38-04
респ. Казахстан	Тараз	ИП Михалычук Светлана Александровна	ул. Топе Би, 51	7263	45-13-56
респ. Казахстан	Уральск	ОО «Квант»	ул. Курмангазина, 166	7112	54-61-27, 54-57-86
респ. Казахстан	Усть-Каменогорск	ТОО ПромБытСервис	пр-кт. Независимости, 83/1	7232	77-44-12
респ. Казахстан	Усть-Каменогорск	ИП Ананин О.В.	ул. Астана, 34	7232	76-24-63, 76-32-98
респ. Казахстан	Шымкент	ТОО «Текфест-Юг»	ул. Володарского, 17	7252	53-81-68, 8-701-675-26-05
респ. Казахстан	Эквистау	ОО «Электрон-Сервис-центр»	ул. Строительная, 34	7187	22-22-37, 24-36-35
респ. Карелия	Петрозаводск	ИП Турсунов А.А.	проезд Автолюбителей, 15	82151	8-911-403-76-67
респ. Коми	Воркута	ООО «Алгоритм»	ул. Тиманская, 8А	82142	6-60-06, 6-63-42
респ. Коми	Сыктывкар	ОАО «Атлант-Сервис»	ул. Южная, 7	82151	20-02-86, 8-904-273-10-39
респ. Коми	Ухта	ОО «Карт-сервис»	ул. Лесозащитной, 17А	82142	7-71-56
респ. Крым	Симферополь	ООО «Гарант»	ул. Крымской правды, 8А	82142	8-988-533-00-77
респ. Крым	Симферополь	ИП Самофалов О.Г.	ул. Аэрофлотская, 1	82142	8-978-773-22-98
респ. Крым	Симферополь	ООО «Вител-Телемир»	ул. Ковыльная, 72	82142	69-07-78, 8-978-039-44-66
респ. Крым	Симферополь	ОО «СЦ-ЦЕНТР»	ул. Некрасова, 175	82142	52-22-37, 54-49-92
респ. Марий Эл	Ишкер-Ола	ИП Бешкарева Светлана Владимировна	ул. Советская, 173	8362	41-77-43, 45-73-68
респ. Мордовия	Саранск	ИП Дрондин Алексей Васильевич	ул. Республиканская, 37	8342	30-24-42
респ. Саха (Якутия)	Нерюнгри	ОО «Стинол»	ул. Чуралчинская, 18	41147	6-89-71, 8-924-897-37-37
респ. Саха (Якутия)	Якутск	ООО «СЦ «Физтех-Сервис»	ул. Октябрьская, 11	41147	39-00-34, 33-59-44
респ. Саха (Якутия)	Якутск	ООО «Техно-Сервис»	ул. Пушкинская, 4/2г	4112	8-914-273-61-77
респ. Татарстан	Альметьевск	ООО «ТАХИКО»	ул. Белоголова, 139А	843	8-919-630-33-60, 8-917-262-95-80
респ. Татарстан	Казань	ООО «Компания «ВАШ МАСТЕР»	ул. Вахитова, д.8	843	258-58-02, 259-57-01
респ. Татарстан	Казань	ООО «ГОЦ «Атремонтиреуе все»	ул. Краснокожшайская, 92	843	555-49-32, 555-49-92
респ. Татарстан	Казань	ООО «Компания «ВАШ СЕРВИС»	ул. Горькая, д.1	843	22-22-37, 24-36-35
респ. Татарстан	Набережные Челны	ООО «Комплексные Системы Плюс»	пр. Вахитова, 20 (30/05)	8552	35-90-42, 59-77-13
респ. Тыва	Кызыл	ИП Ванюхин Геннадий Викторович	ул. Калинина, 3А	39422	5-36-25, 8-913-347-3810
респ. Тыва	Кызыл	ИП Кривоногова Л.И.	ул. Московская, 24	39422	5-67-80, 8-913-355-5107
респ. Удмуртия	Ижевск	ОО «Радуга»	ул. Боткинское ш., 2	3412	77-10-10
респ. Удмуртия	Ижевск	ОО «Элуга»	ул. Пойма, 65, ул. Вадима Сивкова, 152	3412	2-58-48, 2-58-46
респ. Удмуртия	Сарапул	ИП Колесов М.В.	ул. Фабричная, 1А	34147	2-58-48, 2-58-46
респ. Хакасия	Ташкент	ФХ «Дашнобод Боглари»	ул. Кирпичная, 11Б	3902	8-908-326-33-35
респ. Чечня	Абхазан	ООО «Алгоритм»	ул. Московская, дом № 5	8734	22-85-15, 8-964-994-31-38
респ. Чечня	Чекбоксары	ООО «ЗИП-Сервис»	ул. Петрова, д.6	8352	22-57-75
Ростовская обл.	Азов	ООО «Рембыттехника»	ул. Чехова, 28	86342	4-14-90
Ростовская обл.	Армавир	ИП Черныков А.Г.	ул. Чапаева, 175	86342	8-908-633-28-68, 8-928-296-88-68
Ростовская обл.	Каменск-Шахтинский	ООО «Сервис ПРО»	ул. Гагарина, 16	86365	5-00-55
Ростовская обл.	пос. Веселый	ИП Кобыш В.И.	ул. Думенко, 45А	86365	8-928-170-46-97
Ростовская обл.	Ростов на Дону	ООО «Гарант»	ул. Капустина, 10	863	233-46-89, 220-67-30
РСО-Алания	Владикавказ	ООО «Арктика-Сервис»	пр-кт. Коста, 15	8672	3-910-37
Рязанская обл.	Рязань	ООО «Турист»	с. Дядьково, 30	8672	50-40-40, 8-915-610-02-22
Самарская обл.	Самара	ООО «ТЕАЛ»	пр. Карла Маркса, д.318	846	212-96-60, 261-60-00
Самарская обл.	Самара	ИП Калинин П.К.	ул. Ташкентская, 88, корп. 1, оф. 86«О»	846	990-82-17
Самарская обл.	Сызрань	ОАО «Радуга»	ул. Степана Разина, 28	8464	98-40-92
Саратовская обл.	Баллаково	ИП Михов А.Е.	ул. Пролетарская, д. 79	8453	68-64-46, 8-927-225-64-46
Саратовская обл.	Балашов	ИП Рыженькина Н.С.	ул. Луначарского, 102	84545	8-917-213-17-78
Саратовская обл.	Саратов	ООО «РИМ-Сервис»	ул. Чернышевского, 88	8452	65-02-48, 48-82-22
Саратовская обл.	Саратов	ООО «Сервисный центр «Реванш»	ул. Чапаева, 32/36	8452	73-55-66, 73-56-01
Саратовская обл.	Саратов	ООО «Уральский вал - Сервис»	ул. Ленина, 213	4242	72-22-75, 72-40-49
Сахалинская обл.	Южно-Сахалинск	ООО «Уральский вал - Сервис»	ул. Маневровая, 16	343	381-99-93, 381-99-94
Свердловская обл.	Екатеринбург	ООО «Норд-Сервис»	ул. Донская, 31	343	336-24-81, 310-00-91
Свердловская обл.	Каменск-Уральский	ИП Шалдуров С.А.	ул. Ленина, 95	3439	37-02-03, 8-950-547-10-15
Свердловская обл.	Красноуральск	ИП Седельников В.В.	ул. Карпинского, 15	34384	3-60-26
Свердловская обл.	Первоуральск	ООО «Оптима-сервис»	ул. Луначарского, 34	3439	64-91-90, 66-77-34
Смоленская обл.	Смоленск	ООО «ПП ГЛАИС»	ул. Крупской, 44	4812	45-05-13, 8-920-333-09-44
Ставропольский край	Благодарный	ИП Суковатчина Е.В.	ул. Ленина, 176	86849	8-918-795-44-35, 8-903-415-58-77
Ставропольский край	Ессентуки	ООО ТТЦ «Стинол»	ул. Пушкина, 128А	87334	4-15-55
Ставропольский край	Степновск	ООО «Техно-Сервис»	ул. 1-я Промышленная, 6	8652	39-30-30, 39-55-30
Ставропольский край	Тамбов	ООО ТТЦ «Атлант-Сервис»	ул. Московская, 23А	4752	72-66-56, 72-63-46
Тверская обл.	Нелидово	ИП Артемьев К.В.	ул. Победы, 5	4822	8-919-055-79-88, 8-904-001-67-82
Тверская обл.	Тверь	ИП Жуков В.Б.	пр-т. Чайковского, 23	4822	8-910-647-50-22, 8-910-937-53-94
Томская обл.	Томск	ООО «Глабсторвис»	ул. Маяковского, 23/7	3822	26-64, 26-68-65
Томская обл.	Томск	ООО «СТ-Сервис»	пр-кт. Академический, 1, блок А	3822	25-45-48, 25-39-20
Томская обл.	Тула	ООО «Рембыттехника»	ул. Кауля, 16	4872	70-21-13, 37-30-23
Томская обл.	Нижневартовск	ООО «ТехХолд»	ул. Индустриальная, 16, стр. 6	3466	67-11-31
Томская обл.	Сургут	ООО «Центр торгового оборудования»	Нефтеполюсное шоссе, 24/4	3462	45-30-25
Томская обл.	Тобольск	ИП Вахшеев И.В.	7мкр. д.26/1	3456	25-33-99, 8-982-131-15-44
Томская обл.	Тобольск	ИП Обухова О.Н	6мкр. стр 14	3456	273-439, 8-919-921-90-89
Томская обл.	Ишим	ИП Черногор А.А.	ул. Малая Садовая, 207, корп. А	34551	7-64-74
Томская обл.	Томь	ООО «Слит-сервис»	ул. Минская, 39а	3452	20-10-59, 8-904-495-07-17
Томская обл.	Томь	ООО «АТ-Сервис»	ул. Барабинская, 41, стр. 2	9044	90-20-59, 90-20-39
Украина	Донецк	ООО «Аудио Люкс»	ул. 230-й Стрелковой Дивизии, 2А	8422	062-307-92-90, 050-348-57-98
Ульяновская обл.	Ульяновск	ООО «Новый мир - Сервис»	2-й пер. Кирова, 3	8422	32-16-55, 32-44-99
Ульяновская обл.	Ульяновск	ООО «Современный Сервис»	ул. Металлистов, 16/7	8422	73-29-19, 73-44-22
Хабаровский край	Комсомольск-на-Амуре	ИП Афанасьев Н.В.	ул. Юбилейная, 10/3	4217	91-15-12
Хабаровский край	Хабаровск	ООО «Интсайт-Сервис»	пр-кт. Первостроителей, 18	4217	52-79-18, 52-79-17
Хабаровский край	Хабаровск	ООО «Сервисный центр по ремонту бытовой техники»	ул. Киевская, 27, офис 26	42138	4-46-66, 4-87-77
Ханты-Мансийский АО	Ханты-Мансийск	ИП Павлюк И.С.	ул. Рокоссовского, 20/1	4212	25-30-60, 78-99-69
Ханты-Мансийский АО	Ханты-Мансийск	ИП Климин А.А.	мкр. 2, 4б	34676	2-22-81
Челябинская обл.	Магнитогорск	ООО «Электрон-Холод»	ул. Обская,		

ДЛЯ ЗАМЕТОК

ДЛЯ ЗАМЕТОК